

CANDY

Grand

דגמים

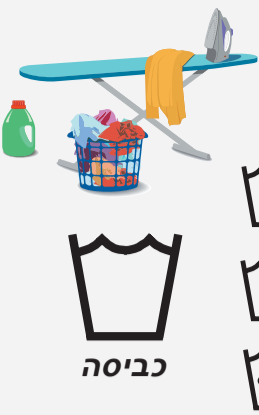
GC 1061
GC 1071
GC 1082



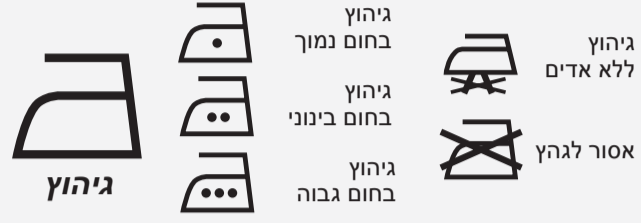
www.candy-israel.co.il

הוראות הפעלה למכונת כביסה

סמלי כביסה



- כביסת מכוונה תוכנית רגילה מים פושרים
- כביסת מכוונה תוכנית אל קמט מים פושרים
- כביסת מכוונה תוכנית רגילה מים חמימים
- כביסת מכוונה תוכנית אל קמט מים חמימים
- כביסת מכוונה תוכנית רגילה מים חמימים
- כביסת מכוונה תוכנית אל קמט מים חמימים

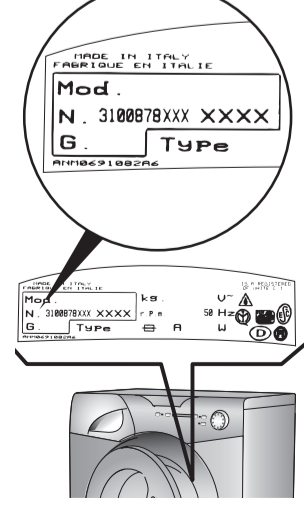


עצות חשובות

הוראות בטיחות

- ⚠ ההתקנה רק ע"י מתקין מורשה מטעם היבואן!
- ⚠ אין להתקין את המכונה בצמוד למקור חום כגון תנור.
- ⚠ מקמו את המכונה באופן שלא תהיה חשופה לפגעי מזג האוויר (גשם, שמש וכו').
- ⚠ מקמו את המכונה על משטח ישר, קשה, ויציב. יש לוודא שפתחי האוורור שבתחתית אינם חסומים.
- ⚠ חברו את צינור כניסת המים של המכונה לברז מים קרים בלבד!
- ⚠ בעת העברה המכונה, הרימו אותה בזוגות מבלי להעזר בידיות הפעלה או במגירות. במהלך ההובלה אין להשעין את הדלת על עגלת היד.
- ⚠ חברו לשקע חשמל מוארק (עם 3 חורים). יש לוודא שאספקת החשמל לשקע עומדת בעומס הנדרש. אם התקע אינו מתאים לשקע החשמל, יש לבצע את ההתאמות הנדרשות ע"י חשמלאי מוסמך.
- ⚠ אין להשתמש במפצלים או בכבלי הארכה. כבל חשמל פגום יש להחליף בכבל מתאים ע"י חשמלאי מוסמך.
- ⚠ יש לאפשר גישה נוחה לחיבור וניתוק המכשיר מרשת החשמל. נתקו מהחשמל במשיכת התקע בלבד ולא במשיכת הכבל.
- ⚠ אין לגעת במכונה בידיים רטובות או לחות ואין להשתמש במכונה יחפים.
- ⚠ אין להשתמש בחומרי ניקוי שאינם מתאימים לשימוש במכונת כביסה.
- ⚠ זהירות: במהלך הפעולה, המים במכונה עלולים להיות חמים מאד.
- ⚠ לפני פתיחת המכונה וודאו כי אין מים בתוף.
- ⚠ אין להשאיר את המכונה פועלת ללא השגחה.

- ⚠ מכונת כביסה זו לא נועדה לשימוש בעלי מוגבלויות, אלא אך ורק תחת השגחה. יש למנוע מילדים מלשחק עם המכונה.
- ⚠ אין להציב על המכונה מקור אש חשופה, כגון נרות דולקים.
- ⚠ אין להפעיל את המכונה כאשר מכלי חומרי ניקוי מונחים עליה.



⚠ במקרה כשל תפעולי, כבו מיידית את מכונת הכביסה, נתקו אותה מהחשמל וסגרו את ברז כניסת המים. צרו קשר עם מרכז השירות והימנעו מהתעסקות נוספת בה.

⚠ רשמו את פרטי התווית שעל גבי המכונה כדי שתוכלו למסור אותם למרכז השרות בעת הצורך.

הוראות תחזוקה

- הקפידו לרוקן את כל הכיסים
- אל תחרגו מכמות הכביסה המומלצת בתוכנית הכביסה
- כבוס שטיחים, כיסויי מיטה ופריטים סופגים אחרים, בטלו את אפשרות הסחיטה
- הדקו כיסויי כריות, סגרו רוכסנים ומהדקים וקשרו סרטים משוחררים או חגורות של שמלות
- פתיחו קפלים והפכו כלפי חוץ פריטי לבוש רגישים
- ניקו ניקוי מקדים פריטים עם ליכלוך בעייתי (כמו צווארון חולצה)
- הסירו אביזרים וחוסים מווילונות. מומלץ לאסוף את החוטים לכדור
- פריטים עדינים במיוחד רשת

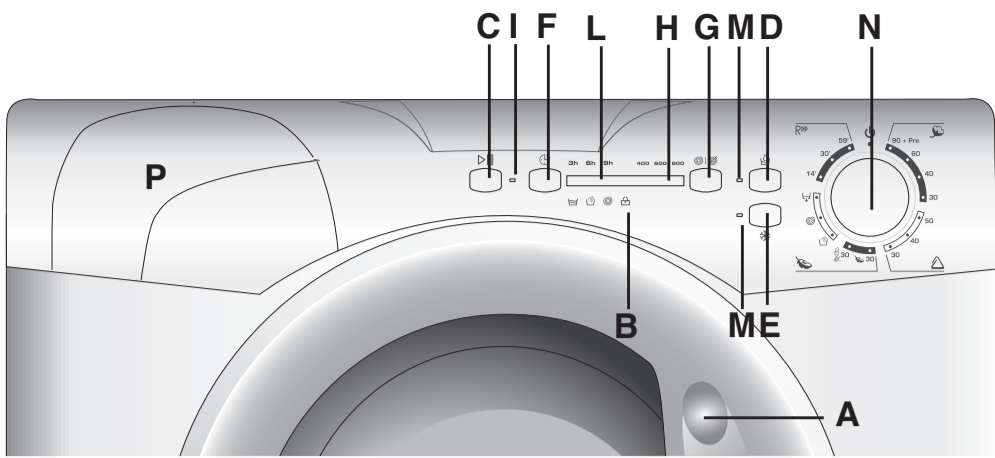
© www.zoom-in.info

1. המסנן לוכד עצמים העלולים לסתום את פתח הניקוז. למשל: מטבעות, כפתורים וכו'.
הניחו מגבת לספיגת עודפי המים.
2. (בחלק מהדגמים מצוי צינור המאפשר לנקז את עודפי המים לכלי).
3. פתחו את המכסה.
4. סובבו את המסנן נגד כיוון השעון עד לעצירה במצב אנכי.
5. שלפו החוצה את המסנן ונקו אותו.
6. החזירו הכל למקום (בסדר פעולות הפוך).

אם לא מתכוונים להשתמש במכונה תקופה ארוכה, יש לנתקה מהחשמל, לסגור את ברז המים, לנקותה ולנקז את עודפי המים.



כפתורי המכונה



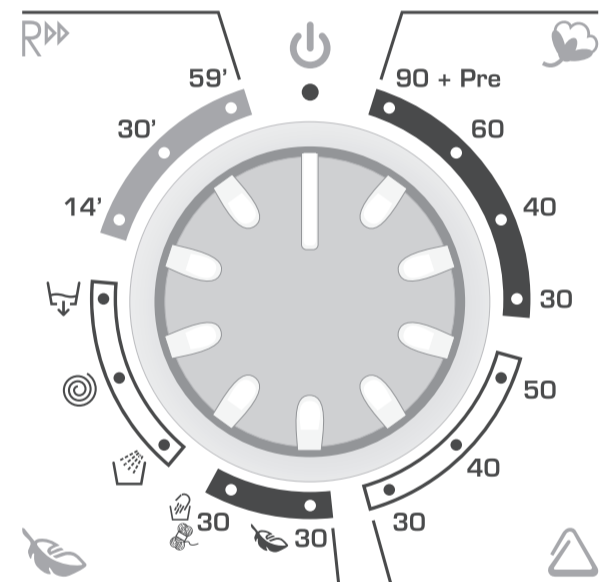
A	ידית פתיחת הדלת. פתיחת הדלת מושהית 2 דקות מטעמי בטיחות.
B	נורית חיווי נעילה הרמטית של הדלת.
C	כפתור הפעלה/עצירה של תוכנית הכביסה.
D	תוספת מים (להפחתת שאריות חומרי כביסה העלולים להפריע לבעלי עור רגיש).
E	כביסה קרה (ללא חימום המים הנכנסים למכונה).
F	הפעלה מושהית (כל לחיצה מאריכה את ההשהיה).
G	מהירות סיבוב התוף בסחיטה. (כל לחיצה מאיטה את המהירות).
H	נוריות חיווי מהירות הסחיטה.
I	נוריות חיווי שלבי התוכנית: כביסה, שטיפה, וסחיטה.
M	נוריות חיווי הלחצנים.
N	בורר תוכנית הכביסה. לכיבוי המכונה ולפני התחלת תכנית חדשה, סובבו את הבורר למצב כיבוי -
P	מגרת חומרי כביסה (נוזלי כביסה או אבקות כביסה).

נוריות חיווי מהירות הסחיטה (H)

OFF <input type="checkbox"/>	OFF <input type="checkbox"/>	ON <input checked="" type="checkbox"/> = MAX	מהירות גבוהה
OFF <input type="checkbox"/>	ON <input checked="" type="checkbox"/>	OFF <input type="checkbox"/> = MED	מהירות בינונית
ON <input checked="" type="checkbox"/>	OFF <input type="checkbox"/>	OFF <input type="checkbox"/> = MIN	מהירות איטית
OFF <input type="checkbox"/>	OFF <input type="checkbox"/>	OFF <input type="checkbox"/> = 0	ללא סחיטה

תא 1		תא 2	טמפ' °C-ב	משקל כביסה מרבי בק"ג (בהתאם לדגם)			עבור	סמל תוכנית
●	●	●	90°	8	7	6	כותנה לבנה ובדים עמידים כולל קדם כביסה	90° + Pre
	●	●	60°	8	7	6	כותנה לבנה או עם צבע עמיד בחום	60°
	●	●	40°	8	7	6	כותנה לבנה או עם צבע עמיד בחום	40°
	●	●	30°	8	7	6	כותנה צבעונית עם צבע פחות עמיד בחום	30°
	●	●	50°	4	3,5	3	כותנה צבעונית ובדים מעורבים עם צבע עמיד בחום	50°
	●	●	40°	4	3,5	3	כותנה צבעונית ובדים מעורבים עם צבע פחות עמיד בחום	40°
	●	●	30°	4	3,5	3	חולצות המצריכות גיהוץ	30°
	●	●	30°	2,5	2	2	בדים עדינים	30°
	●	●	30°	2	1	1	בדי צמר וכביסת יד	30°
	●	▲	-	-	-	-	שטיפה בלבד	
			-	-	-	-	סיבוב מהיר	
			-	-	-	-	ריקון מים בלבד	
	●	●	30°	1,5	1	1	כביסה מהירה - זמן התוכנית רשום בדקות	14'
	●	●	30°	2,5	2	2		30'
	●	●	40°	3	3	3		59'

בורר תוכניות כביסה



מגרת חומרי כביסה



הערות

- יש לשים חומר כביסה מתאים.
- ▲ אפשר לשים חומר מסיר כתמים.